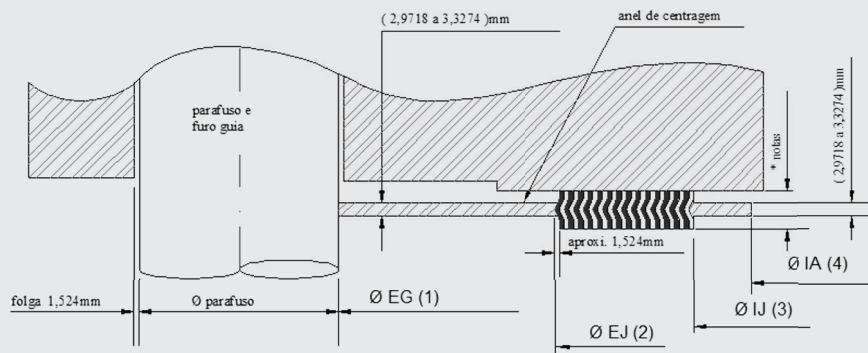


NOTAS:

- Espessura padrão conf. Norma: $4,44 \pm 0,127$ mm, não incluindo o enchimento, que se projeta ligeiramente além do metal
- Dimensões não aplicadas nesta norma correlacionando à respectiva tabela
- Tolerancia conforme NBR ISO 2768-1 Classe média.
- Esta especificações atende a norma para flanges: DIN EN 1092-1

DN	Ø IA (4) (mm)	Ø IJ (3) (mm)	Ø EJ (2) (mm)		Ø EG (1) (mm)										
			out/40	64 - 320	10	16	25	40	64	100	160	250	320	400	
PN	10 - 320	10 - 320	out/40	64 - 320	10	16	25	40	64	100	160	250	320	400	
10	15	24	36	36	48	48	48	48	58	58	56	67	67	67	
15	19	28	40	40	53	53	53	53	63	63	61	72	72	78	
20	24	33	47	47	63	63	63	63	74	74	72	77	77	-	
25	30	40	56	56	73	73	73	73	84	84	82	83	92	104	
32	39	49	66	67	84	84	84	84	90	90	90	100	-	-	
40	45	55	72	74	94	94	94	94	105	105	103	109	119	135	
50	57	67	86	88	109	109	109	109	115	121	119	124	134	150	
65	72	83	103	106	129	129	129	129	140	146	143	153	170	192	
80	84	96	117	120	144	144	144	144	150	156	154	170	190	207	
100	108	122	144	148	164	164	170	170	176	183	180	202	229	256	
125	133	147	170	174	194	194	196	196	213	220	217	242	274	301	
150	150	176	200	205	220	220	226	226	250	260	257	284	311	348	
175	183	195	221	227	247	247	254	265	277	287	284	316	358	402	
200	209	228	255	263	275	275	286	293	312	327	324	358	398	442	
250	262	282	310	319	330	331	343	355	367	394	388	442	488	-	
300	311	331	360	369	380	386	403	420	427	461	458	538	-	-	
350	355	375	405	413	440	446	460	477	489	515	-	-	-	-	
400	406	425	458	466	491	498	517	549	546	575	-	-	-	-	



NOTAS:

- Espessura padrão conf. Norma: $4,44 \pm 0,127$ mm, não incluindo o enchimento, que se projeta ligeiramente além do metal
- Dimensões não aplicadas nesta norma correlacionando à respectiva tabela
- Tolerância conforme NBR ISO 2768-1 Classe média.
- Esta especificações atende a norma para flanges: DIN EN 1092-1

DN	Ø IA (4) (mm)	Ø IJ (3) (mm)	Ø EJ (2) (mm)		Ø EG (1) (mm)									
PN	10 - 320	10 - 320	out/40	64 - 320	10	16	25	40	64	100	160	250	320	400
450	452	476	512	-	541	558	567	574	-	-	-	-	-	-
500	508	527	566	572	596	620	627	631	660	708	-	-	-	-
600	610	634	675	683	698	737	734	750	768	819	-	-	-	-
700	710	734	778	786	813	807	836	-	883	956	-	-	-	-
800	811	835	879	887	920	914	945	-	994	-	-	-	-	-
900	909	933	980	990	1020	1014	1045	-	1114	-	-	-	-	-
1000	1010	1030	1078	1086	1124	1128	1154	1194	1220	-	-	-	-	-
1200	1210	1230	1280	1290	1341	1342	1364	1398	1452	-	-	-	-	-
1400	1420	1450	1510	-	1548	1542	1578	1618	-	-	-	-	-	-
1600	1630	1660	1720	-	1772	1764	1798	1830	-	-	-	-	-	-
1800	1830	1860	1920	-	1972	1964	2000	-	-	-	-	-	-	-
2000	2020	2050	2120	-	2182	2168	2230	-	-	-	-	-	-	-
2200	2230	2260	2330	-	2384	2378	-	-	-	-	-	-	-	-
2400	2430	2480	2530	-	2594	-	-	-	-	-	-	-	-	-
2600	2630	2660	2730	-	2794	-	-	-	-	-	-	-	-	-
2800	2830	2860	2930	-	3014	-	-	-	-	-	-	-	-	-
3000	3030	3060	3130	-	3228	-	-	-	-	-	-	-	-	-

**Tolerâncias Dimensões sem identificação de tolerância individual
NBR 2768-1 (2001)**

Classe de Tolerância	Dimensões Lineares em mm						
	Até 6 mm	> de 6 até 30	> de 30 até 120	> 120 até 400	> 400 até 1000	> 1000 até 2000	> 2000 até 4000
Média	± 0,1	± 0,2	± 0,3	± 0,5	± 0,8	± 1,2	± 2,0
Grosso	± 0,3	± 0,5	± 0,8	± 1,2	± 2,0	± 3,0	± 4,0
Muito grosso	± 0,5	± 1,0	± 1,5	± 2,5	± 4	± 6,0	± 8,0