
TOLERÂNCIAS

DN	ØEG(1)
1/2" à 8"	±0,76mm

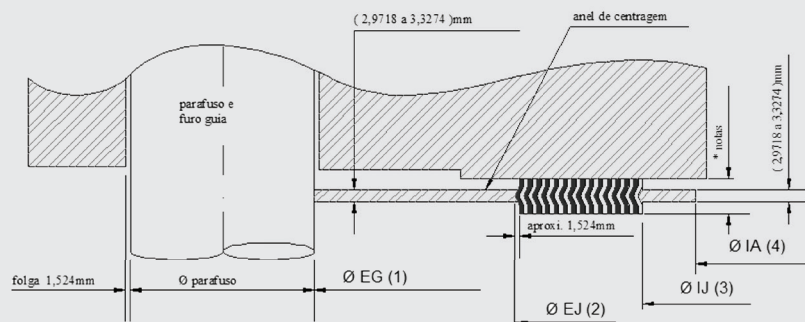
DN	ØEG(1)
1/2" à 8"	±0,40mm
10" à 24"	±0,76mm

DN	ØEJ(2)
1/2" à 8"	±0,76mm
10" à 24"	+1,52mm -0,76mm

DN	ØEJ(2)
1/2" à 8"	±0,76mm
4" à 24"	±1,52mm

JIS B2220 - (CLASSE DE PRESSÃO: 5K = 75#)

Ø A	Ø EG (1) mm	Ø EJ (2) mm	Ø IJ (3) mm	Ø IA (4) mm	
3/8"	10	46,2	32,7	21,9	17,8
1/2"	15	51,2	37,3	26	22,2
3/4"	20	56,2	42,5	31,4	27,7
1"	25	66,2	51,1	38,4	34,5
1.1/4"	32	78,2	63,8	52,1	43,2
1.1/2"	40	83,2	70	57	49,1
2"	50	93,2	80,8	70,4	61,1
2.1/2"	65	118,2	102,4	89	77,1
3"	80	129,2	111,9	101	90
3.1/2"	90	139,2	128,7	116,1	102,6
4"	100	149,2	136,6	125,6	115,4
5"	125	184,2	168,2	154,2	141,2
6"	150	214,2	200,2	184,1	166,6
7"	175	240,2	230,8	210,9	192,1
8"	200	260,2	249,8	229,6	218
9"	225	285,2	274,9	255,1	243,7
10"	250	325,2	307,8	284,3	269,5
12"	300	370,2	353	333,5	321
14"	350	413,2	392,3	371,5	358,1
16"	400	473,2	445,1	423,1	409
18"	450	533,2	500,7	474,3	460
20"	500	583,2	567,1	529,3	511
22"	550	641,2	619,9	580,9	562
24"	600	691,2	669,4	630,4	613
26"	650	746,2	698,6	677	664
28"	700	796,2	747,5	727,1	715
30"	750	850,2	799,7	778,6	766
32"	800	900,2	850,8	828,9	817
34"	850	950,2	901,4	879,7	868
36"	900	1000,2	954,1	930	919
40"	1000	1100,2	1052,4	1030,9	1021
44"	1100	1210,2	1157,3	1132,6	1122
48"	1200	1320,2	1261,5	1234,7	1224
54"	1350	1475,2	1414,9	1386,6	1376
60"	1500	1630,2	1567	1541,7	1529


TOLERÂNCIAS

DN	ØEG(1)
1/2" à 8"	±0,76mm

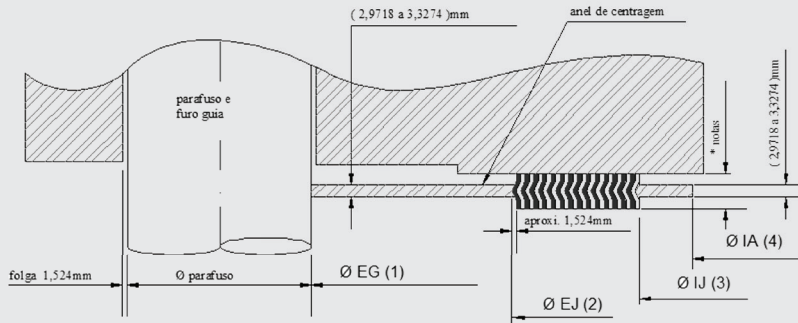
DN	ØEG(1)
1/2" à 8"	±0,40mm
10" à 24"	±0,76mm

DN	ØEJ(2)
1/2" à 8"	±0,76mm
10" à 24"	+1,52mm -0,76mm

DN	ØEJ(2)
1/2" à 8"	±0,76mm
4" à 24"	±1,52mm

JIS B2220 - (CLASSE DE PRESSÃO: 10K = 150#)

Ø A	Ø EG (1) mm	Ø EJ (2) mm	Ø IJ (3) mm	Ø IA (4) mm	
3/8"	10	53,2	36,2	22,4	17,8
1/2"	15	58,2	40,9	26,9	22,2
3/4"	20	63,2	46,3	32,1	27,7
1"	25	74,2	57,8	44,6	34,5
1.1/4"	32	84,2	68,4	52,7	43,2
1.1/2"	40	89,2	73,7	58,4	49,1
2"	50	104,2	87,6	73,6	61,1
2.1/2"	65	124,2	103,4	90,3	77,1
3"	80	134,2	121,5	106,3	90
3.1/2"	90	144,2	130,3	116,4	102,6
4"	100	159,2	142,9	128,6	115,4
5"	125	190,2	175,8	159,2	141,2
6"	150	220,2	209,7	187,5	166,6
7"	175	245,2	233,5	209,8	192,1
8"	200	270,2	257,3	232,4	218
9"	225	290,2	277,1	256,3	243,7
10"	250	333,2	313,3	286,5	269,5
12"	300	378,2	356,5	334,9	321
14"	350	423,2	394,7	372,4	358,1
16"	400	486,2	451,9	424,1	409
18"	450	541,2	523,1	480,6	460
20"	500	596,2	573,2	531,3	511
22"	550	650,2	626	582,3	562
24"	600	700,2	675,9	632,4	613
26"	650	750,2	700,3	677,6	664
28"	700	810,2	753,1	729,2	715
30"	750	870,2	807,7	781,6	766
32"	800	920,2	858,9	831,7	817
34"	850	970,2	909,5	882,6	868
36"	900	1020,2	962,8	932,8	919
40"	1000	1124,2	1061,9	1033,9	1021
44"	1100	1234,2	1166,9	1135,4	1122
48"	1200	1344,2	1270,8	1237,3	1224
54"	1350	1498,2	-	-	1376
60"	1500	1658,2	-	-	1529


TOLERÂNCIAS

DN	ØEG(1)
1/2" à 8"	±0,76mm

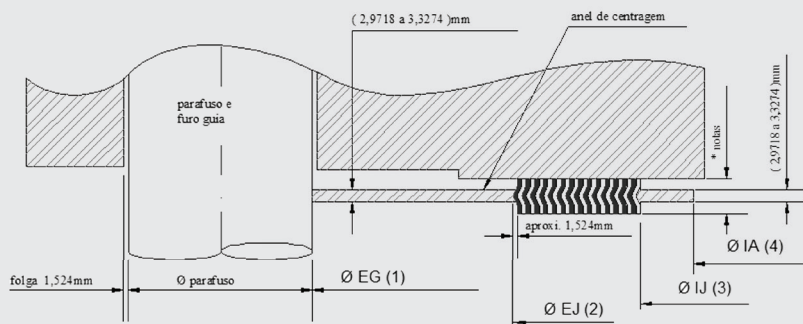
DN	ØEG(1)
1/2" à 8"	±0,40mm
10" à 24"	±0,76mm

DN	ØEJ(2)
1/2" à 8"	±0,76mm
10" à 24"	+1,52mm -0,76mm

DN	ØEJ(2)
1/2" à 8"	±0,76mm
4" à 24"	±1,52mm

JIS B2220 - (CLASSE DE PRESSÃO: 16K E 20K = 300#)

Ø A	Ø EG (1) mm	Ø EJ (2) mm	Ø IJ (3) mm	Ø IA (4) mm	
3/8"	10	53,2	33,4	22,1	17,8
1/2"	15	58,2	37,5	26,3	22,2
3/4"	20	63,2	42,3	31,4	27,7
1"	25	74,2	52,4	40,5	34,5
1.1/4"	32	84,2	63,8	52,1	43,2
1.1/2"	40	89,2	69,2	56,7	49,1
2"	50	104,2	84,5	72,2	61,1
2.1/2"	65	124,2	100,8	89	77,1
3"	80	140,2	119,1	105,1	90
3.1/2"	90	150,2	130,1	116,3	102,6
4"	100	165,2	144,1	129,1	115,4
5"	125	203,2	175,1	158,8	141,2
6"	150	238,2	206,6	186	166,6
7"	200	283,2	251,8	230,4	218
8"	250	356,2	315,1	287,2	269,5
9"	300	406,2	367,5	339,2	321
10"	350	450,2	396,6	373,1	358,1
12"	400	510,2	457	426	409
14"	450	575,2	520,7	479,8	460
16"	500	630,2	571,2	530,7	511
18"	550	684,2	623,7	582,2	562
20"	600	734,2	671,3	631	613
22"	650	784,2	714,6	682,9	664
24"	700	836,2	770,2	736,2	715
26"	750	896,2	821,4	787,3	766
28"	800	945,2	874,9	841,8	817
30"	850	995,2	919,6	886,1	868
32"	900	1045,2	973,6	936,2	919
34"	1000	1157,2	1085,8	1051,2	1021
36"	1100	1257,2	1207,8	1151,3	1123
40"	1200	1367,2	1333,3	1279,2	1225


TOLERÂNCIAS

DN	ØEG(1)
1/2" à 8"	±0,76mm

DN	ØEG(1)
1/2" à 8"	±0,40mm
10" à 24"	±0,76mm

DN	ØEJ(2)
1/2" à 8"	±0,76mm
10" à 24"	+1,52mm -0,76mm

DN	ØEJ(2)
1/2" à 8"	±0,76mm
4" à 24"	±1,52mm

JIS B2220 - (CLASSE DE PRESSÃO: 30K = 430#)

Ø A	Ø EG (1) mm	Ø EJ (2) mm	Ø IJ (3) mm	Ø IA (4) mm
3/8"	10	59,2	22,9	17,8
1/2"	15	64,2	26,7	22,2
3/4"	20	69,2	36,4	27,7
1"	25	79,2	44,2	34,5
1.1/4"	32	89,2	54,5	43,2
1.1/2"	40	100,2	64,6	49,1
2"	50	114,2	77,9	61,1
2.1/2"	65	140,2	94,4	77,1
3"	80	150,2	105,2	90
3.1/2"	90	163,2	117,1	102,6
4"	100	173,2	127,8	115,4
5"	125	208,2	154,2	141,2
6"	150	251,2	182,8	166,6
8"	200	296,2	231,3	218
10"	250	360,2	285,2	269,5
12"	300	420,2	343,9	321
14"	350	465,2	379,9	358,1
16"	400	524,2	406,6	409

TOLERÂNCIAS (mm)	DN 1/2" à 8"	DN 10" à 24"	DN 1/2" à 3"	DN 4" à 24"
EG (1)	± 0,76	± 0,76	-	-
EJ (2)	± 0,76	-0,76 1,52	-	-
IJ (3)	± 0,4	± 0,76	-	-
IA (4)	-	-	± 0,76	± 1,52